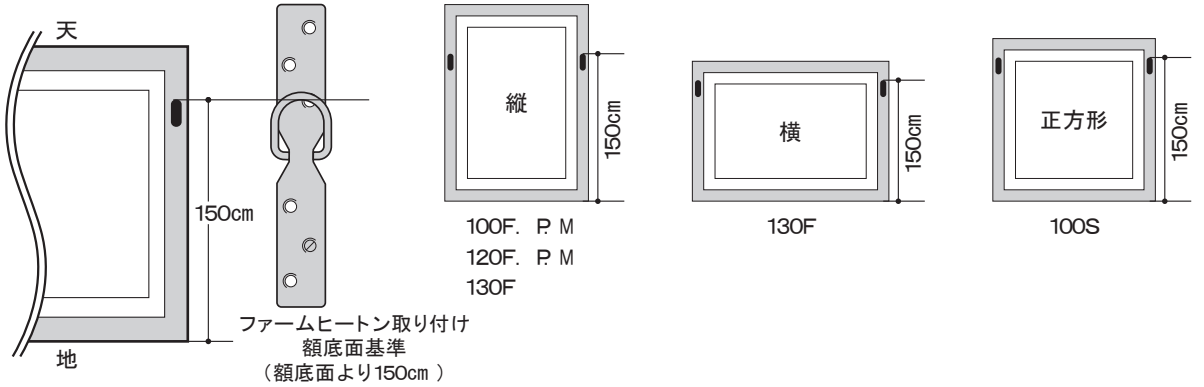


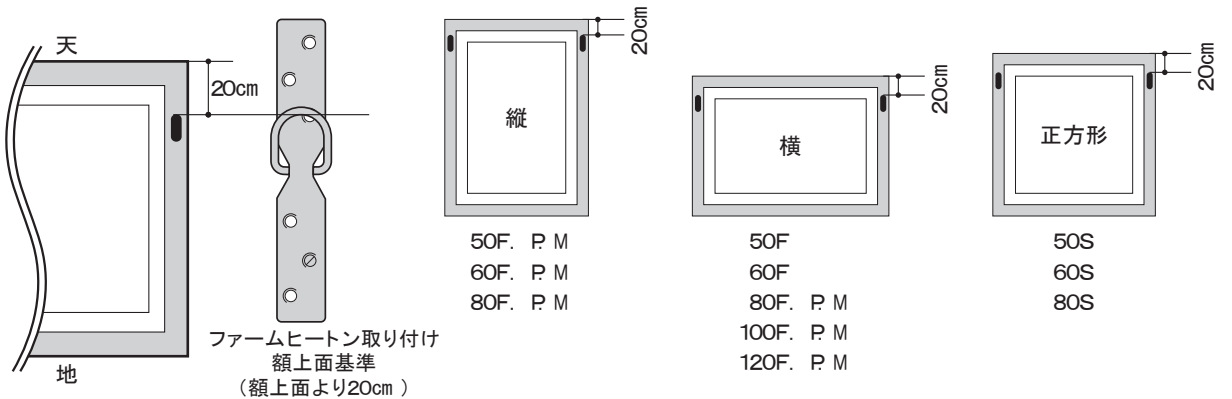
第68回 創元展 出品規定

ファームヒートン(ワイヤー吊カン)の取り付け位置

- 100号縦以上の作品は、「額底面より150cm」に統一する。



- 100号横～80号縦以下の作品は、「額上面基準20cm」と統一する。



ファームヒートン(ワイヤー吊カン)の取り付けについて

- ファームヒートン(吊カン)は額縁に取り付けること。但し、スチール額や薄い板材の仮縁の作品はキャンパスの木枠に取り付けること。(額縁裏側の各図参照)
- ファームヒートンは作品の重量に耐える構造等の仕様とすること。
- ファームヒートンが額縁の裏面より、はみ出る場合は、他の作品の額縁に毀損等が付かないように突起部に緩衝剤(フェルト、ラバー、養生テープ等)を貼付のこと。

ファームヒートンの仕様と選定目安 (参考例)

ファームヒートン仕様(2ヶ1組)			作品選定の目安	
サイズ	木ねじ	安全荷重	作品重量	対象サイズ
70×20mm	3.5×20mm×6本	50kg	30～40kg	120～150号
70×10mm	2.5×13mm×6本	30kg	15kg以下	80～100号

- ファームヒートンは安全荷重を明示したもので、1ランク上の安全荷重の仕様を選択すること。

商品は創元会事務所で取り扱っておりますのでご希望の方はお申し込みください。

※なるべく支部単位でお願いします。
1組セット価格 500円(安全荷重 30kg)
1組セット価格 1,700円(安全荷重 50kg)

