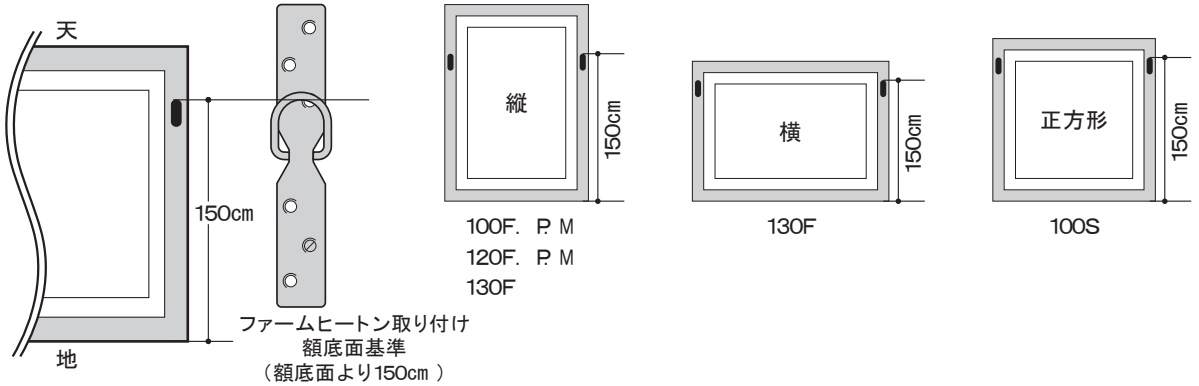


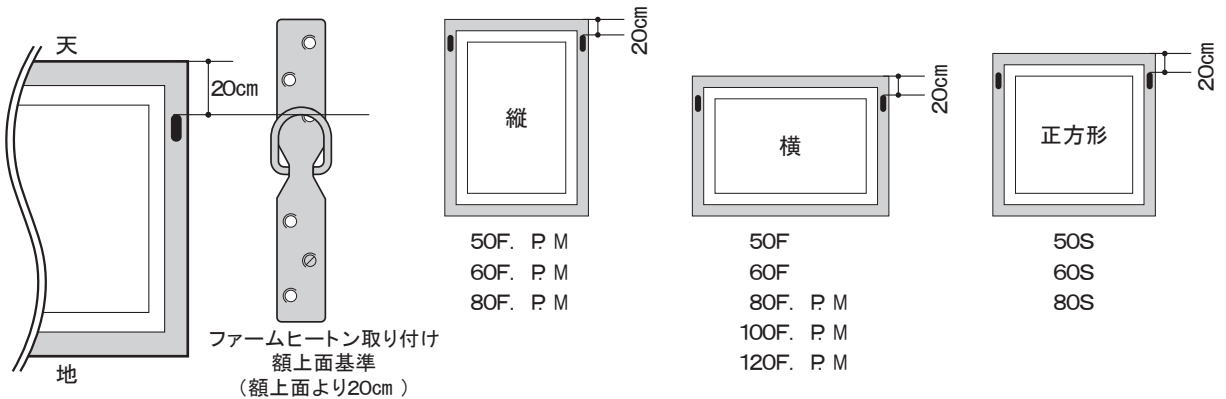
第68回 創元展 出品規定

ファームヒートン(ワイヤー吊カン)の取り付け位置

- 100号縦以上の作品は、「額底面より150cm」に統一する。



- 100号横～80号縦以下の作品は、「額上面基準20cm」と統一する。



ファームヒートン(ワイヤー吊カン)の取り付けについて

- ファームヒートン(吊カン)は額縁に取り付けること。但し、スチール額や薄い板材の仮縁の作品はキャンパスの木枠に取り付けること。(額縁裏側の各図参照)
- ファームヒートンは作品の重量に耐える構造等の仕様とすること。
- ファームヒートンが額縁の裏面より、はみ出る場合は、他の作品の額縁に毀損等が付かないように突起部に緩衝剤(フェルト、ラバー、養生テープ等)を貼付のこと。

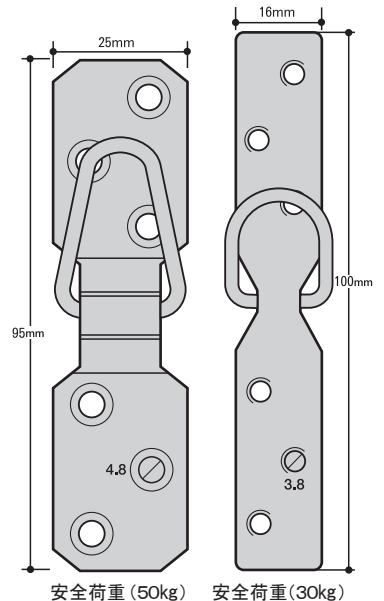
ファームヒートンの仕様と選定目安 (参考例)

ファームヒートン仕様(2ヶ1組)			作品選定の目安	
サイズ	木ねじ	安全荷重	作品重量	対象サイズ
70×20mm	3.5×20mm×6本	50kg	30～40kg	120～150号
70×10mm	2.5×13mm×6本	30kg	15kg以下	80～100号

- ファームヒートンは安全荷重を明示したもので、1ランク上の安全荷重の仕様を選択すること。

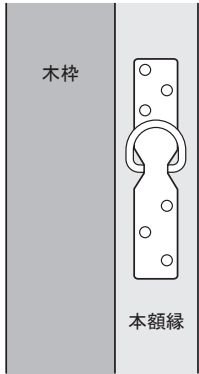
商品は創元会事務所で取り扱っておりますのでご希望の方はお申し込みください。

※なるべく支部単位でお願いします。
1組セット価格 500円(安全荷重 30kg)
1組セット価格 1,700円(安全荷重 50kg)



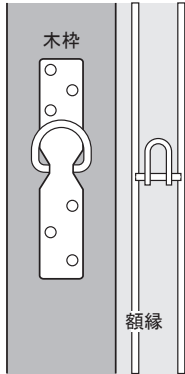
ファームヒートンの取り付け箇所（額縁裏側の各図）

取付基本ケース



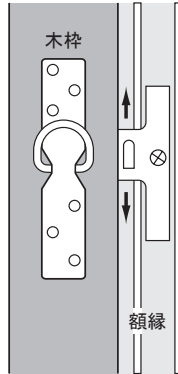
ファームヒートンは本額縁に取り付けること。

スチール額 (A)



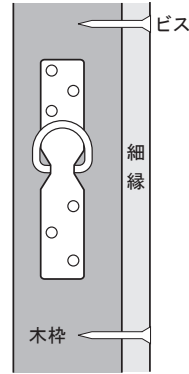
ファームヒートンは木枠に取り付けること。

スチール額 (B)



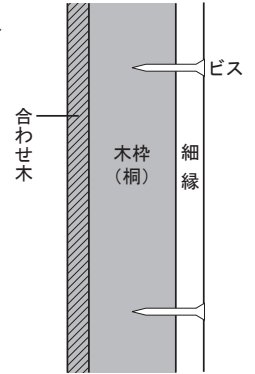
ファームヒートンは木枠に取り付けること。

スチール細額、棒額



ファームヒートンは木枠に取り付けること。

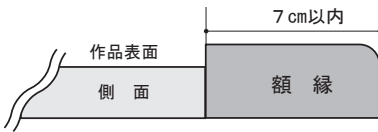
スチール細額、棒額と木枠が桐の場合



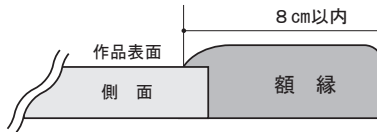
ファームヒートンは取り付けなくてよい。

額縁幅規定詳細図

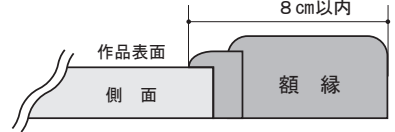
刃先がない場合



刃先がある場合



入れ子がある場合



キャンパス裏面貼付位置

●出品者本人が貼付すること。

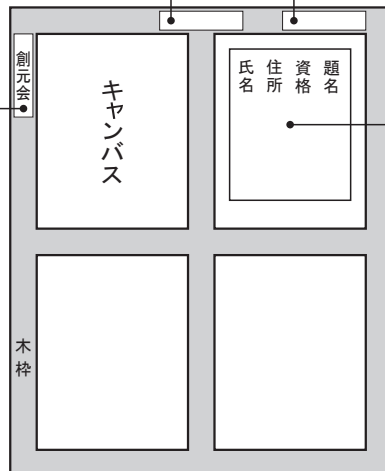
展示室票①	
創元展	① 第 室
<small>(1点出品は1,2点出品は2と記入) 室数は記入しない(係員が記入)</small>	
受付番号③	氏名

出品申込書の裏面剥離紙スリットの上端をはがし、木枠上中心に貼付のこと。

第68回創元展 作品票① 会員	
フリガナ	都道府県名
氏名	
フリガナ	受付番号①
題名	

出品申込書の裏面剥離紙スリットの上端をはがし、木枠右上に貼付のこと。

緑色の創元会標示糊付けして木枠左上に貼付のこと。



題名・資格・住所・氏名を右上に明記すること。

地