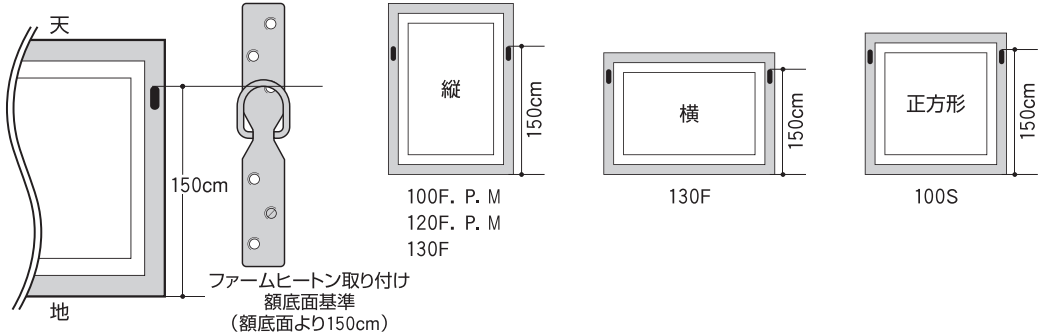


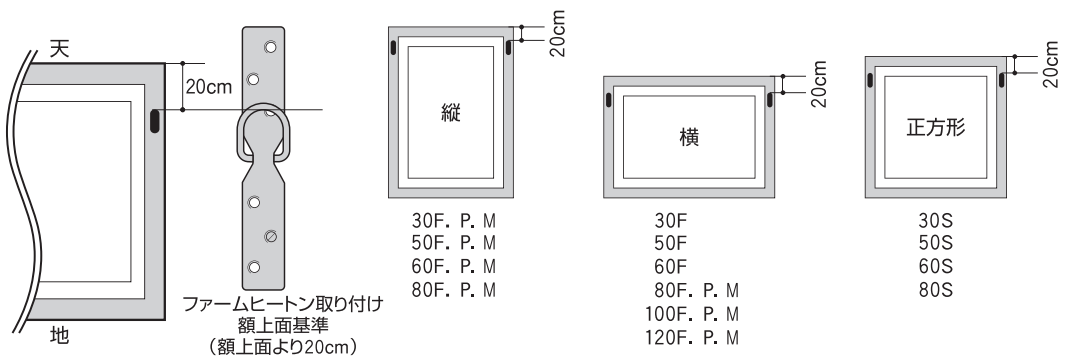
# 第78回 創元展 出品規定

## ファームヒートン(ワイヤー吊カン)の取り付け位置

- 100号縦以上の作品は、「額底面より150cm」に統一する。



- 100号横～80号縦以下の作品は、「額上面基準20cm」と統一する。



## ファームヒートン(ワイヤー吊カン)の取り付けについて

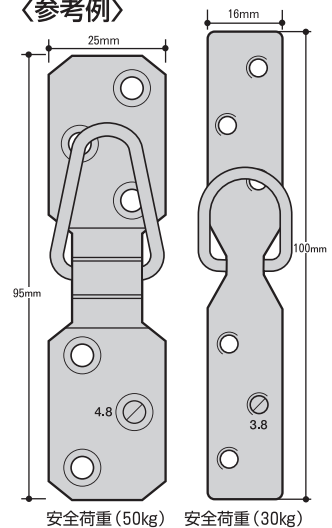
- ファームヒートン(吊カン)は額縁に取り付けること。但し、スチール額や薄い板材の仮縁の作品はキャンバスの木枠に取り付けること。(額縁裏側の各図参照)
- ファームヒートンは作品の重量に耐える構造等の仕様とすること。
- ファームヒートンが額縁の裏面より、はみ出る場合は、他の作品の額縁に毀損等がつかないように突起部に緩衝剤(フェルト、ラバー、養生テープ等)を貼付のこと。

ファームヒートンの仕様と選定目安 <参考例>

ファームヒートン仕様(2ヶ1組)			作品選定の目安	
サイズ	木ねじ	安全荷重	作品重量	対象サイズ
70×20mm	3.5×20mm×6本	50kg	30～40kg	120～200号
70×10mm	2.5×13mm×6本	30kg	15kg以下	30～100号

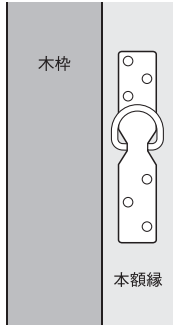
- ファームヒートンは安全荷重を明示したもので、1ランク上の安全荷重の仕様を選択すること。

<参考例>



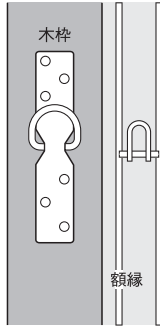
# ファームヒートンの取り付け箇所（額縁裏側の各図）

取付基本ケース



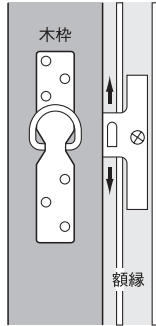
ファームヒートンは本額縁に取り付けること。

スチール額 (A)



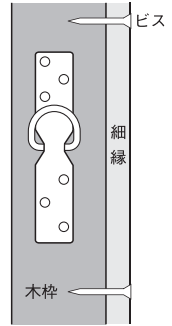
ファームヒートンは木枠に取り付けること。

スチール額 (B)



ファームヒートンは木枠に取り付けること。

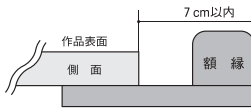
スチール細額、棒額



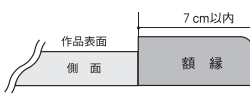
ファームヒートンは木枠に取り付けること。

# 額縁幅規定詳細図

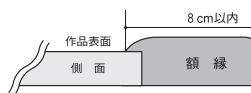
刃先がない場合



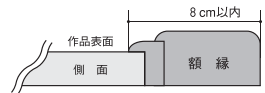
刃先がない場合



刃先がある場合



マット、入り子がある場合



# キャンバス裏面貼付位置

●出品者本人が貼付すること。

展示室票①	
創元展	第 ① 室
(1点出品時1、2点出品時は2と記入) 受付番号①	室数は記入しない(番員が記入) 氏名

展示室票の裏面に糊付けして、木枠左上に貼付すること。

第78回 創元展 作品票① 会員	
フリガナ 氏名 (雅号)	郵便所番号
フリガナ 題名	受付番号①

作品票の裏面に糊付けして、木枠右上に貼付すること。

