

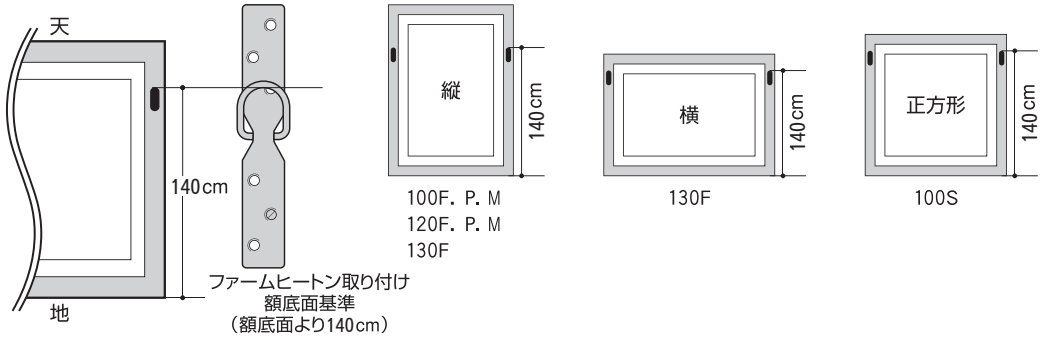
## 第83回 創元展 出品作品の大きさ・出品点数及び額装

種 別		大きさ・出品点数	額 装 規 定
1. 絵 画 油 彩 水 彩 日本画	一 般 応 募 者	<ul style="list-style-type: none"> <li>●10号以上200号以内</li> <li>●出品点数 2点以内</li> </ul>	<ul style="list-style-type: none"> <li>●額縁幅は10 cm 以内 (刃先、マット、入り子がある場合は含めて10 cm 以内)</li> <li>●ガラス・アクリル不可 ※但し、水彩は、アクリル可・ガラス不可。 (マットがある場合は含めて10 cm 以内)</li> <li>●小作品は額縁の付属金具を装着し紐をつけること。</li> </ul>
	会 友 準 会 員	<ul style="list-style-type: none"> <li>●30号以上F100号以内 Sは60号以内 (130.3cm×130.3cm) 以内</li> <li>●出品点数 2点以内</li> </ul>	
	正 会 員	<ul style="list-style-type: none"> <li>●30号以上 F100号以内 Sは80号以内 (145.5cm×145.5cm) 以内</li> <li>●出品点数 2点以内</li> <li>●大作依頼（理事会で選考） F130号以内</li> </ul>	
2. 版 画	一 般 応 募 者	<ul style="list-style-type: none"> <li>●10号以上200号以内</li> </ul>	<ul style="list-style-type: none"> <li>●額縁幅は、10 cm 以内</li> <li>●小作品は額縁の付属金具を装着し紐をつけること。</li> </ul>
	会 友 準 会 員 正 会 員	<ul style="list-style-type: none"> <li>●出品作品の額外寸が 178cm ×146cm 以内 フレーム（額）1枚を1点 と見なすので、組作品は1枚 のフレームに装備すること。</li> </ul>	<ul style="list-style-type: none"> <li>●アクリル可・ガラス不可</li> <li>●額縁幅は、10 cm 以内</li> <li>●小作品は額縁の付属金具を装着し紐をつけること。</li> </ul>
<p>額装について注意</p> <ul style="list-style-type: none"> <li>●出品作品は平面で額装のこと。尚、破損の恐れがある用材は使用しないこと。</li> <li>●仮縁のときは釘打ではなく、ねじ止めのこと。</li> <li>●作品を横から見て、画面が額縁より出ないようにすること。</li> <li>●規定外の額縁を使用した作品は受け付けません。</li> <li>●作品の裏面に天地を明示し、題名、資格、住所、氏名、雅号を記した用紙を右上に貼る。</li> <li>●役員、名誉会員の額幅については、特に規定しない。</li> </ul>			

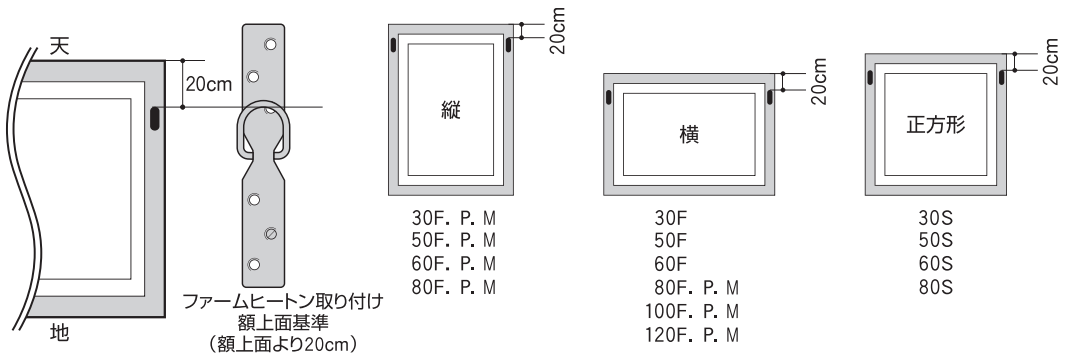
# 第83回 創元展 出品規定

## ファームヒートン(ワイヤー吊カン)の取り付け位置

- 100号縦以上の作品は、「額底面より140cm」に統一する。
- 従来の150cmから140cmに変更



- 100号横～80号縦以下の作品は、「額上面基準20cm」に統一する。



## ファームヒートン(ワイヤー吊カン)の取り付けについて

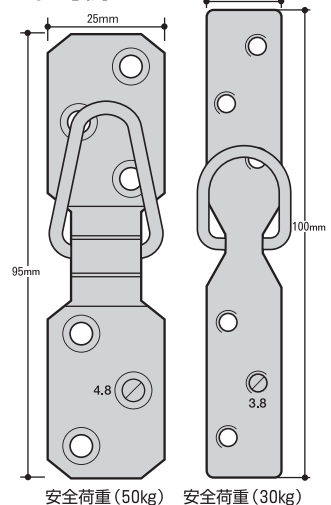
- ファームヒートン(吊カン)は額縁に取り付けること。但し、スチール額や薄い板材の仮縁の作品はキャンバスの木枠に取り付けること。(額縁裏側の各図参照)
- ファームヒートンは作品の重量に耐える構造等の仕様とすること。
- ファームヒートンが額縁の裏面より、はみ出る場合は、他の作品の額縁に毀損等がつかないように突起部に緩衝剤(フェルト、ラバー、養生テープ等)を貼付のこと。

ファームヒートンの仕様と選定目安 <参考例>

ファームヒートン仕様(2ヶ1組)			作品選定の目安	
サイズ	木ねじ	安全荷重	作品重量	対象サイズ
70×20mm	3.5×20mm×6本	50kg	30～40kg	120～200号
70×10mm	2.5×13mm×6本	30kg	15kg以下	30～100号

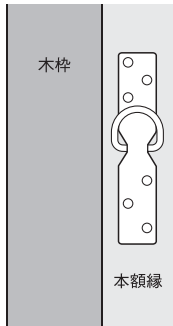
- ファームヒートンは安全荷重を明示したもので、1ランク上の安全荷重の仕様を選択すること。

<参考例>



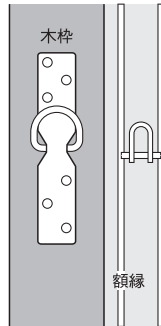
## ファームヒートンの取り付け箇所(額縁裏側の各図)

取付基本ケース



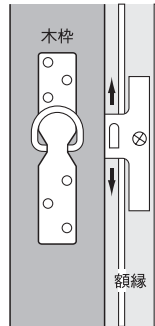
ファームヒートンは本額縁に取り付けること。

スチール額(A)



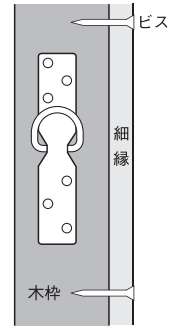
ファームヒートンは木枠に取り付けること。

スチール額(B)



ファームヒートンは木枠に取り付けること。

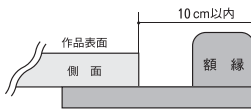
スチール細額、棒額



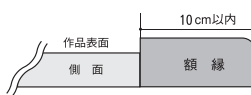
ファームヒートンは木枠に取り付けること。

## 額縁幅規定詳細図

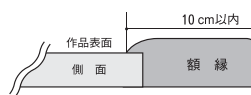
刃先がない場合



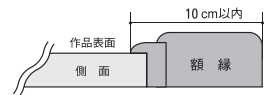
刃先がない場合



刃先がある場合



マット、入り子がある場合



## キャンバス裏面貼付位置

●出品者本人が貼付すること。

展示室票①	
創元展	第 ① 室
(1点出品は、2点出品は必ず記入) 受付番号①	室数は記入しない(番員が記入) 氏名

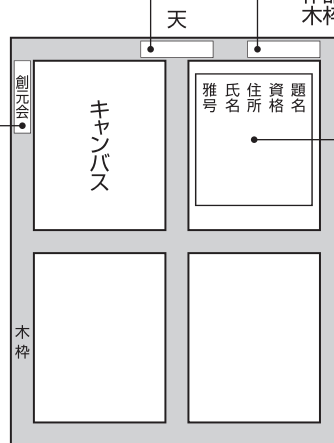
展示室票の裏面に糊付けして、木枠左上に糊付けして貼付のこと。

第83回 創元展 作品票① 会員	
フリガナ 氏名	(雅号) 表裏両側名
フリガナ 題名	受付番号①

作品票の裏面に糊付けして、木枠右上に貼付のこと。

緑色の創元会標示  
木枠左上に糊付けして貼付のこと。

創元展



題名・資格・住所・氏名・雅号を  
右上に明記すること。